



## ТЯГОДУТЬЕВЫЕ МАШИНЫ

типа ВДН и ДН



### ОБЩИЕ СВЕДЕНИЯ

Среднего и высокого давления  
 Одностороннего всасывания  
 Корпус спиральный поворотный  
 Направление вращения - правое и левое (определяется со стороны привода)  
 Количество лопаток 16  
 ТУ 3113-018-57375659-2005; ТУ 3113-019-57375659-2005.

### КОНСТРУКТИВНЫЕ ИСПОЛНЕНИЯ

Исполнение вентиляторов по назначению и материалам:

- общего назначения
  - коррозионно-стойкие из нержавеющей стали
- № РОСС RU.МГ01.В03089.

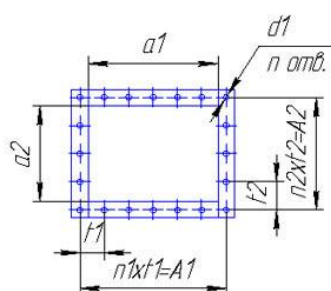
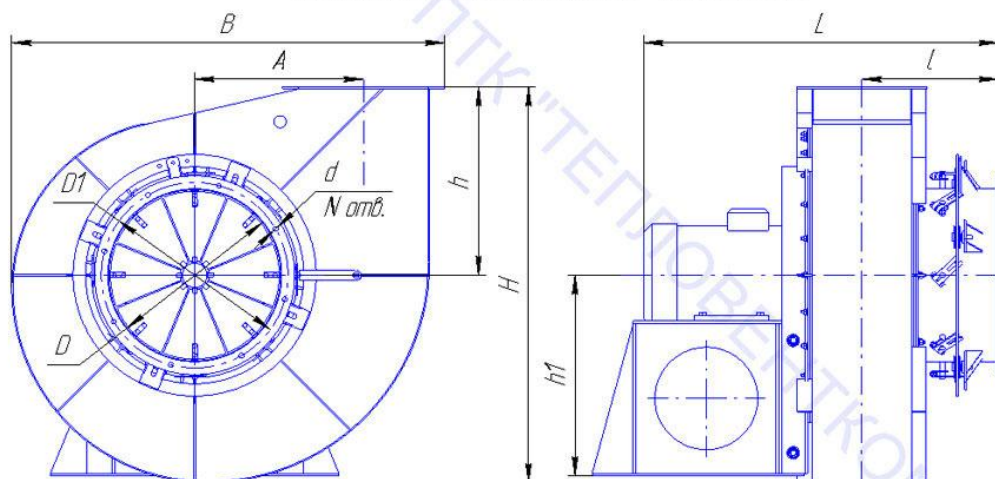
### Сертификаты соответствия

Вентиляторы ВДН предназначены для подачи чистого воздуха с температурой до  $+80^{\circ}\text{C}$  в котельные установки малой мощности, производительностью до 1 т/пара в час. Вентиляторы допускаются применять для подачи воздуха в вагранки, печи, вентиляционные системы зерновых элеваторов, а также в установки других технологических систем различных отраслей промышленности.

Дымосос ДН, предназначен для удаления продуктов сгорания от котлов в дымовые трубы. Эксплуатация дымососа допускается при температуре перемещаемых газов не выше  $200^{\circ}\text{C}$ .

Нормальная работа вентиляторов гарантируется при температуре окружающего воздуха от  $-30^{\circ}\text{C}$  до  $+30^{\circ}\text{C}$ , относительной влажности 80 % и высоте над уровнем моря не более 1000 м.

Тягодутьевые машины ДН и ВДН №5 – 13 исполнения 1.



(843) 216-63-30, 2781-781

www.great-kazan.ru

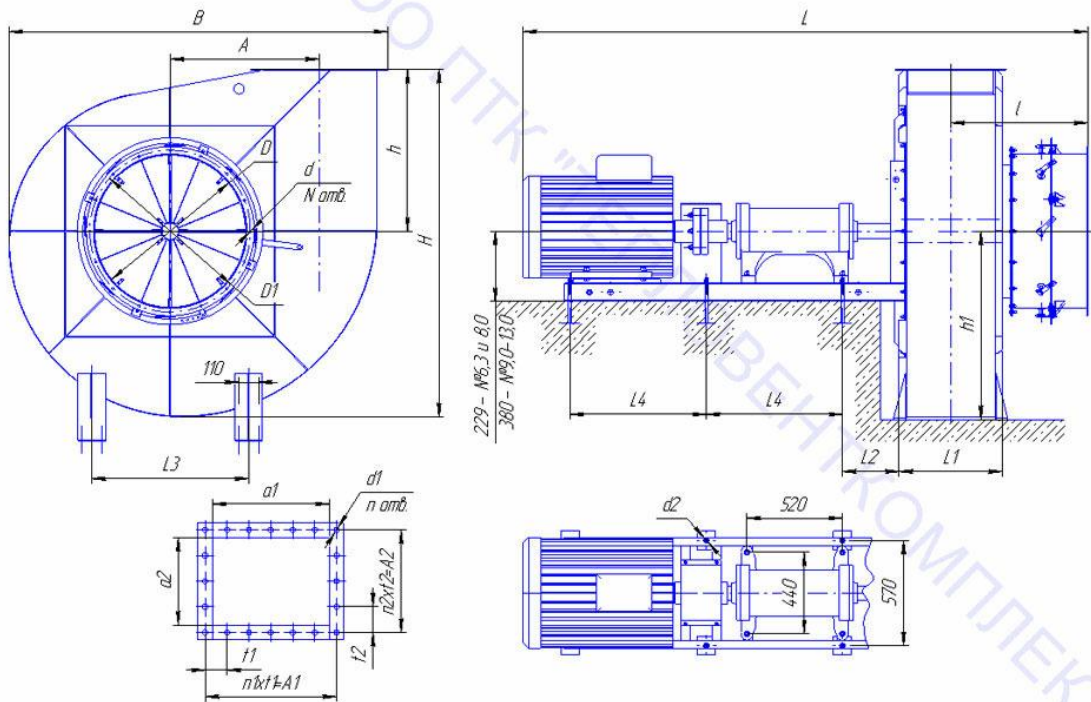
Габаритные и присоединительные размеры тягодутьевых машин ВДН и ДН №5 – 13 исполнения 1.

Тип машины	Размеры, мм											
	B	A	A1	A2	a1	a2	l	Lmax	h	h1	H	L1
ВДН-5; ДН-5	913	383	279	237	240	192	349	825	360	445	805	134
ВДН-6,3; ДН-6,3	1051	410	355	275	315	235	412	1066	460	490	967	254
ВДН-8; ДН-8	1333	520	460	350	400	300	545	1310	560	582	1203	287
ВДН-9; ДН-9	1494	587	512	390	450	338	564	1356	635	582	1371	306
ВДН-10; ДН-10	1659	650	572	438	500	375	643	1460	700	602	1503	355
ВДН-11,2; ДН-11,2	1855	728	640	480	560	420	665	1645	785	702	1684	353
ВДН-12,5; ДН-12,5	2063	813	704	537	625	470	747	1894	875	732	1878	370
ВДН-13; ДН-13	2133	858	675	630	625	580	802	2008	875	762	1918	435

Тип машины	Размеры, мм								N	n	n1	n2
	L2	L3	D	D1	d	d1	t1	t2				
ВДН-5; ДН-5	310	320	325	355	10	7	93	79	8	12	3	3
ВДН-6,3; ДН-6,3	330	610	418	453	12	14	59,2	68,8	8	20	6	4
ВДН-8; ДН-8	330	610	530	570	12	14	57,5	70	12	26	8	5
ВДН-9; ДН-9	330	610	530	570	12	14	64	78	12	26	8	5
ВДН-10; ДН-10	330	610	660	702	12	14	71,5	73	12	28	8	6
ВДН-11,2; ДН-11,2	565	610	660	702	12	14	80	80	12	28	8	6
ВДН-12,5; ДН-12,5	565	760	830	875	12	14	64	89,5	16	34	11	6
ВДН-13; ДН-13	565	760	830	875	12	14	75	63	16	38	9	10

Тягодутьевые машины ДН и ВДН №9 – 13 исполнения 3.



(843) 216-63-30, 2781-781

www.great-kazan.ru

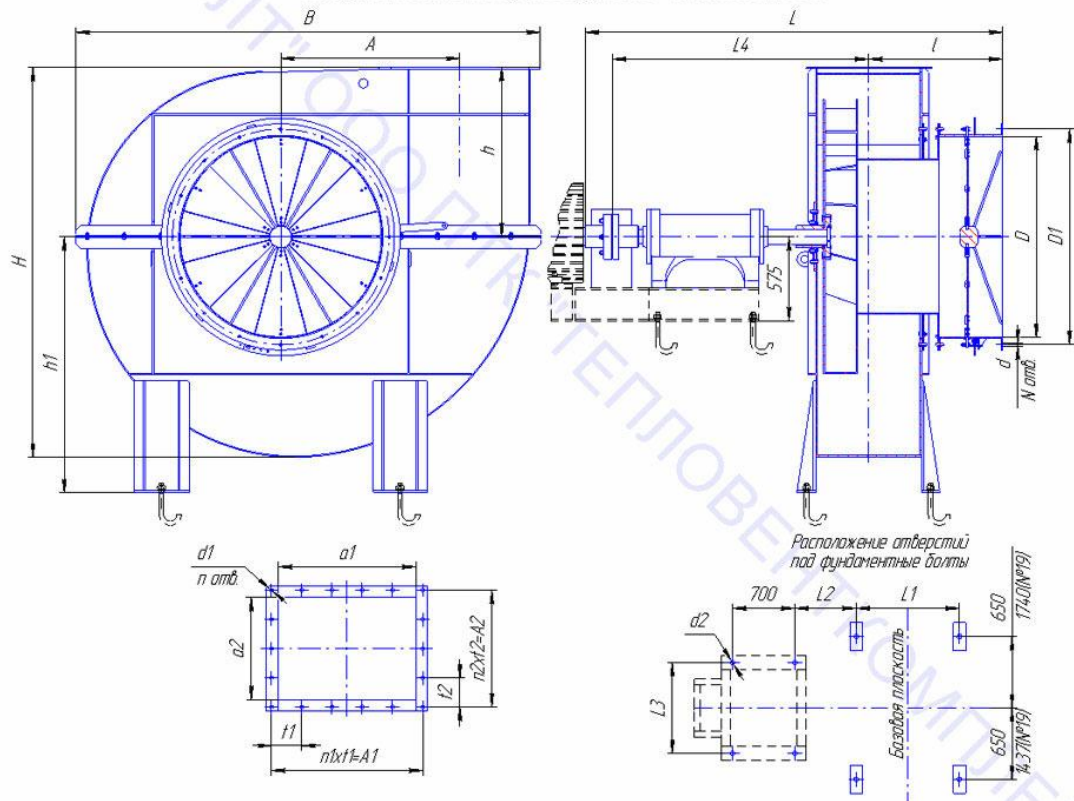
Габаритные и присоединительные размеры тягодутьевых машин ВДН и ДН №9 – 13 исполнения 3.

Тип машины	Размеры, мм												
	B	A	A1	A2	a1	a2	l	Lmax	h	h1	H	L1	L2
ВДН-6,3; ДН-6,3	1051	410	355	275	315	235	412	1800	460	580	967	323	0
ВДН-8; ДН-8	1333	520	460	350	400	300	545	2200	560	705	1203	390	-5
ВДН-9; ДН-9	1494	587	512	390	450	338	564	2600	635	800	1371	428	309
ВДН-10; ДН-10	1659	650	572	438	500	375	643	2700	700	881	1503	465	309
ВДН-11,2; ДН-11,2	1855	728	640	480	560	420	665	2745	785	1050	1684	510	309
ВДН-12,5; ДН-12,5	2063	813	704	537	625	470	747	3077	875	1100	1878	562	309
ВДН-13; ДН-13	2133	858	675	630	625	580	802	3132	875	1150	1918	672	309

Тип машины	Размеры, мм										N	n	n1	n2
	L3	L4	D	D1	d	d1	d2	t1	t2					
ВДН-6,3; ДН-6,3	444	570	418	453	12	14	18	59,2	68,8	8	20	6	4	
ВДН-8; ДН-8	615	645	530	570	12	14	18	57,5	70	12	26	8	5	
ВДН-9; ДН-9	800	1341	530	570	12	14	18	64	78	12	26	8	5	
ВДН-10; ДН-10	800	1366	660	702	12	14	18	71,5	73	12	28	8	6	
ВДН-11,2; ДН-11,2	850	1396	660	702	12	14	20	80	80	12	28	8	6	
ВДН-12,5; ДН-12,5	855	1429	830	875	12	14	20	64	89,5	16	34	11	6	
ВДН-13; ДН-13	900	1429	830	875	12	14	20	75	63	16	38	9	10	

Тягодутьевые машины ДН и ВДН №15 - 19 исполнения 3.



Габаритные и присоединительные размеры тягодутьевых машин ВДН и ДН №15 - 19 исполнения 3.

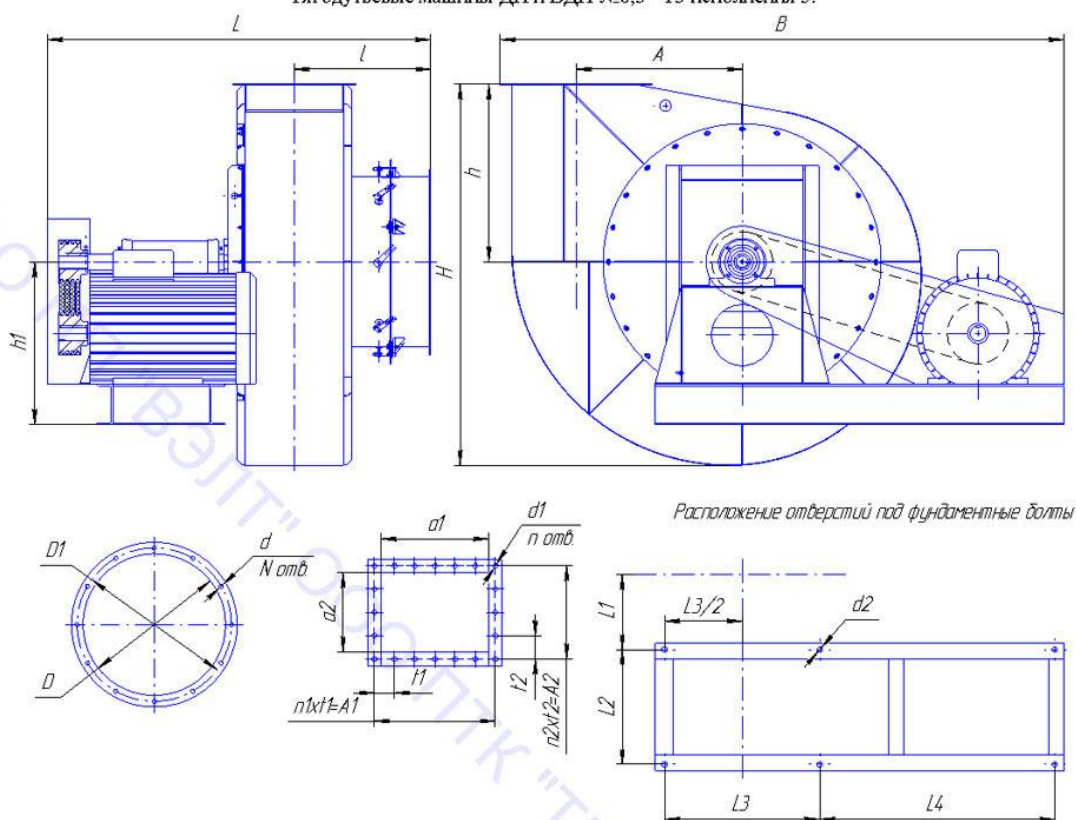
Тип машины	Размеры, мм												
	B	A	A1	A2	a1	a2	l	Lmax	h	h1	H	L1	L2
ВДН-15; ДН-15	2530	975	825	640	750	558	731	2160	928	1400	2134	676	230
ВДН-17; ДН-17	2837	1105	920	700	850	632	760	2460	1048	1600	2500	750	230
ВДН-19; ДН-19	3209	1235	1070	820	950	707	840	2890	1230	750	2756	600	450

Тип машины	Размеры, мм										N	n	n1	n2
	L3	L4	D	D1	d	d1	d2	t1	t2					
ВДН-15; ДН-15	620	1506	1100	1180	14	18	26	165	160	16	18	5	4	
ВДН-17; ДН-17	620	1543	1100	1180	14	18	26	184	175	16	18	5	4	
ВДН-19; ДН-19	620	1870	1245	1325	18	18	26	267,5	205	16	16	4	4	



Тягодутьевые машины ДН и ВДН №6,3 - 13 исполнения 5.



Габаритные и присоединительные размеры тягодутьевых машин ВДН и ДН №6.3 – 13 исполнения 5.

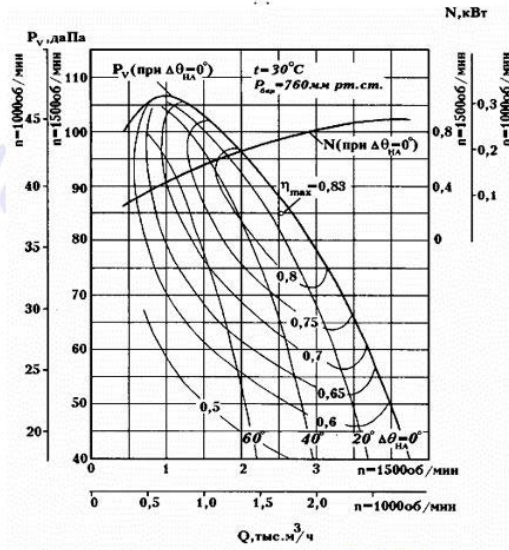
Тип машины	Размеры, мм													
	B	A	A1	A2	a1	a2	l	Lmax	h	h1	H	L1	L2	
ВДН-6.3; ДН-6.3	1468	410	355	275	315	235	412	1180	460	490	967	284	450	
ВДН-8; ДН-8	1812	520	460	350	400	300	545	1385	560	582	1203	317	450	
ВДН-9; ДН-9	2122	587	512	390	450	338	564	1550	635	582	1371	336	450	
ВДН-10; ДН-10	2316	650	572	438	500	375	732	1655	700	602	1503	360	450	
ВДН-11,2; ДН-11,2	2728	728	640	480	560	420	665	1895	785	702	1684	385	650	
ВДН-12,5; ДН-12,5	2845	813	704	537	625	470	747	2010	875	732	1878	400	650	
ВДН-13; ДН-13	2845	858	675	630	625	580	802	2110	875	762	1918	465	650	
Тип машины	Размеры, мм										N	n	n1	n2
	L3	L4	D	D1	d	d1	d2	t1	t2					
ВДН-6.3; ДН-6.3	610	710	418	453	12	14	18	59,2	68,8	8	20	6	4	
ВДН-8; ДН-8	610	910	530	570	12	14	26	57,5	70	12	26	8	5	
ВДН-9; ДН-9	610	910	530	570	12	14	26	64	78	12	26	8	5	
ВДН-10; ДН-10	610	1010	660	702	12	14	26	71,5	73	12	28	8	6	
ВДН-11,2; ДН-11,2	610	1010	660	702	12	14	26	80	80	12	28	8	6	
ВДН-12,5; ДН-12,5	760	1150	830	875	12	14	26	64	89,5	16	34	11	6	
ВДН-13; ДН-13	760	1150	830	875	12	14	26	75	63	16	38	9	10	

ПАРАМЕТРЫ

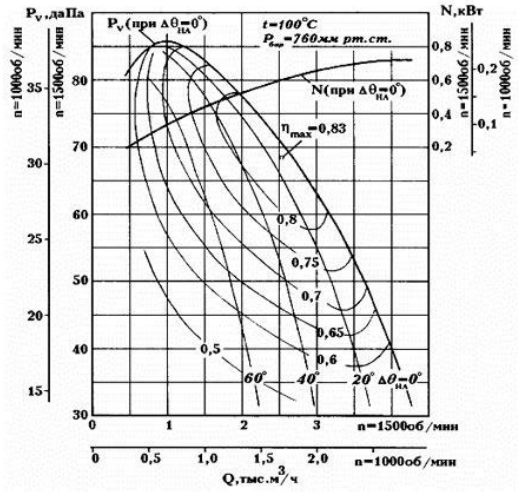
Условное обозначение	Типоразмер двигателя	Мощность установочная N <sub>у</sub> , кВт	Частота вращения вала N, об/мин.	Производительность Q, м <sup>3</sup> /час	Давление полное P <sub>в</sub> , Па	Масса без двигателя не более, кг
ВДН-5	5A80MB4	1,5	1500	2500	850	140
ДН-5	5A80MB4	1,5	1500	2500	720	140
ВДН-6,3	АИР112М4	5,5	1500	5100	1200	185
ДН-6,3	АИР112М	5,5	1500	5100	950	185
ВДН-8	5A160S6	11,0	1000	6700	960	518
	5A160S4	15,0	1500	10500	2000	518
ДН-8	5A160S6	11,0	1000	6600	730	549
	5A160S4	15,0	1500	10500	1700	549
ВДН-9	5A160S6	11,0	1000	9400	1200	564
	5A160S4	15,0	1500	14500	2800	564
ДН-9	5A160S4	15,0	1500	14500	1900	668
ВДН-10	5A160S6	11,0	1000	13500	1450	780
	АИР180М4	30,0	1500	20400	3400	780
ДН-10	5A160S6	11,0	1000	13500	1050	780
	АИР180М4	30,0	1500	20400	2500	780
ВДН-11,2	5A200M6	22,0	1000	19100	1850	970
	5A200L4	45,0	1500	28500	4300	970
ДН-11,2	5A200M6	22,0	1000	19000	1500	970
	5A200L4	45,0	1500	28700	3000	970
ВДН-12,5	5A200L6	30,0	1000	25500	2300	1345
	5AM250M4	90,0	1500	39500	5200	1345
ДН-12,5	5A250S4	75,0	1500	39900	4000	1345
ВДН-13	5A280M4	132,0	1500	60000	5000	1475
ДН-13	5A280M4	132,0	1500	60000	4050	1475
ВДН-15	5AM280S8	55	750	37500	2100	2590
	5AM280S6	75	1000	50000	3500	2590
	АИР355М4	315	1500	75000	8000	2590
ДН-15	5AM280S8	55	750	37000	1600	2900
	5AM280S6	75	1000	50000	2600	2900
	АИР355S4	250	1500	75000	6000	2900
ВДН-17	5AM315S8	90	750	55000	2500	2760
	АИР355S6	160	1000	73000	3800	2760
ДН-17	5AM280S8	55	750	55000	2000	3100
	АИР355S6	160	1000	73000	3200	3100
ВДН-19	5AM315B-8	160	750	78000	3300	3150
	АОД-315-6	315	1000	105000	5850	3150
	ДА304-400Х-6МУ-1	315	1000	100500	5850	3150
ДН-19	АИР355М10	110	600	62000	1700	3150
	АИР355S8	132	750	78000	2700	3150
	АИР355МА6	200	1000	105000	4620	3150
	АОД4-355Х-6	200	1000	105000	4620	3150
	АИР355МВ6	250	1000	105000	4620	3150
	ДА304-400ХК-6	250	1000	105000	4620	3150

АЭРОДИНАМИЧЕСКИЕ ХАРАКТЕРИСТИКИ ВЕНТИЛЯТОРОВ

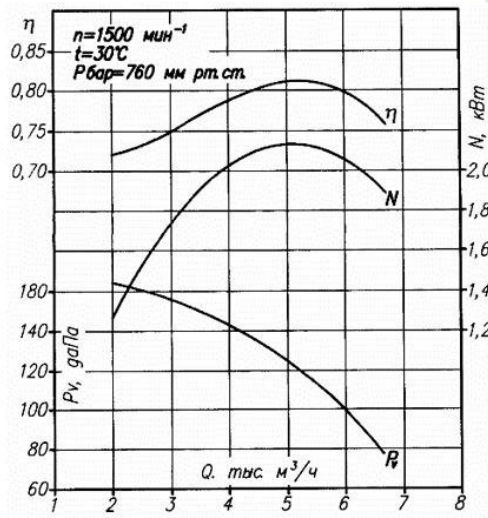
ВДН-5



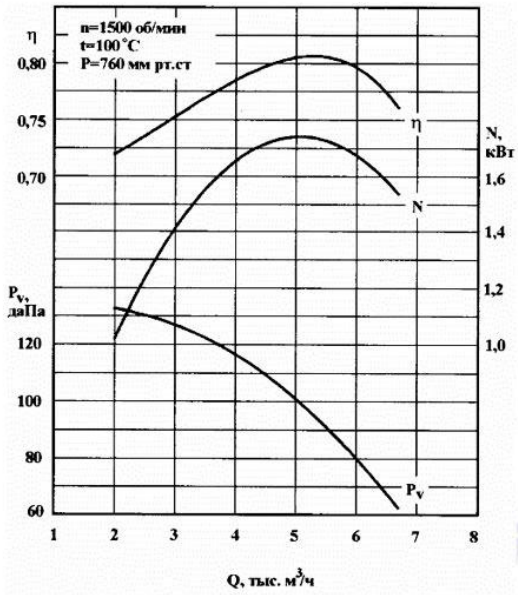
ДН-5



ВДН-6,3



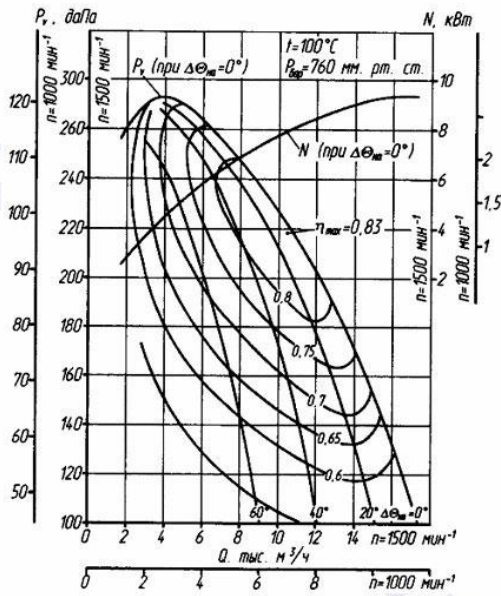
ДН-6,3



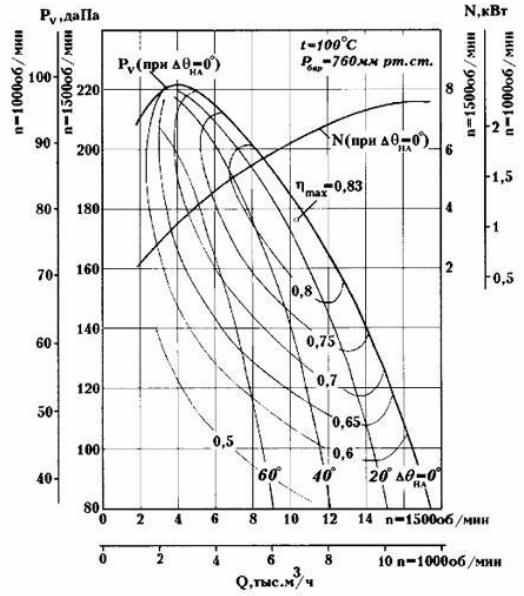


АЭРОДИНАМИЧЕСКИЕ ХАРАКТЕРИСТИКИ ВЕНТИЛЯТОРОВ

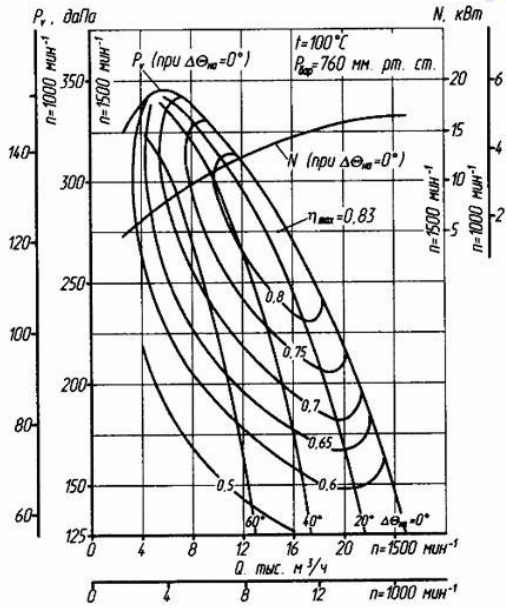
ВДН-8



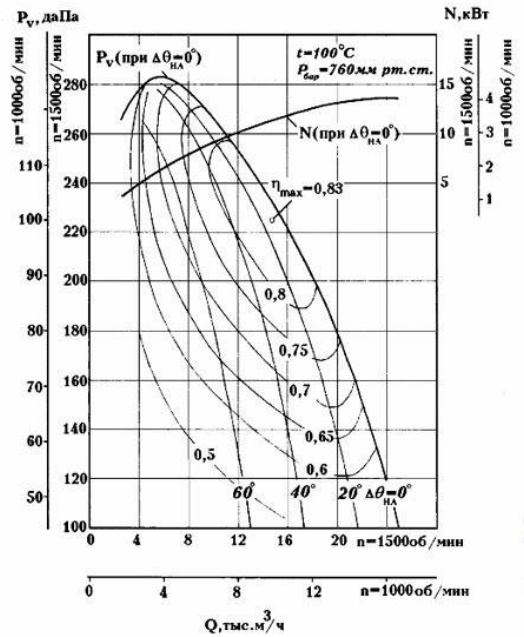
ДН-8



ВДН-9

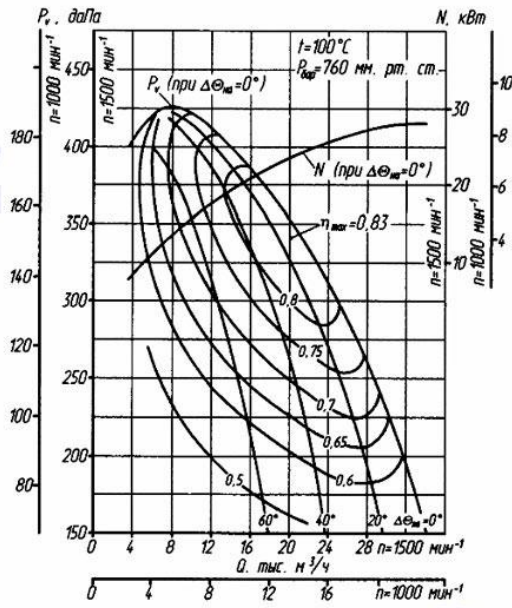


ДН-9

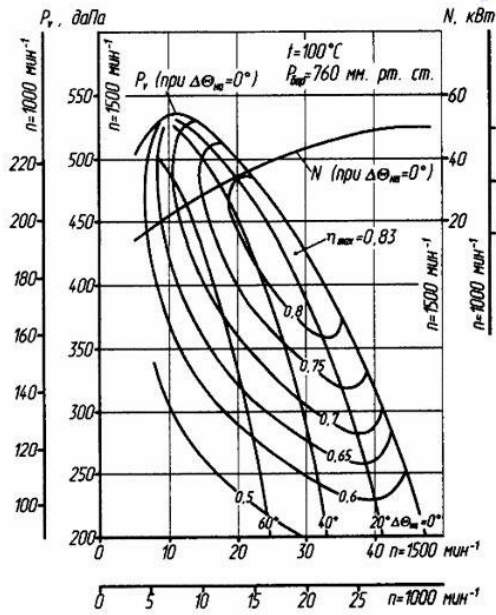


АЭРОДИНАМИЧЕСКИЕ ХАРАКТЕРИСТИКИ ВЕНТИЛЯТОРОВ

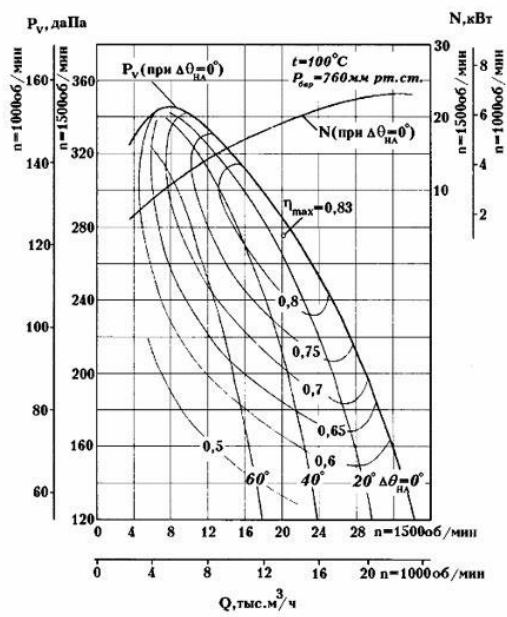
ВДН-10



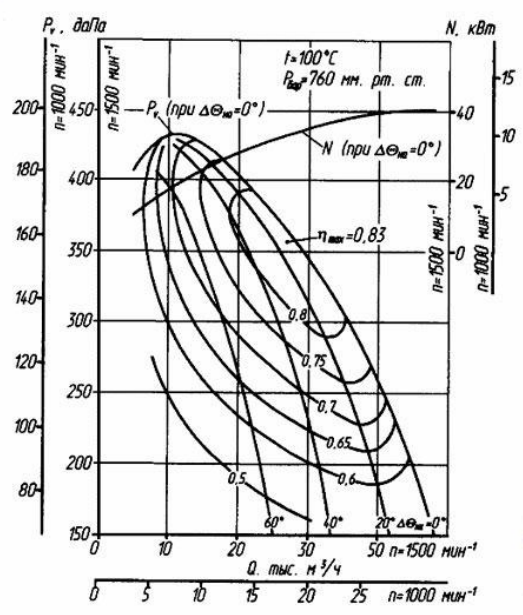
ВДН-11,2



ДН-10



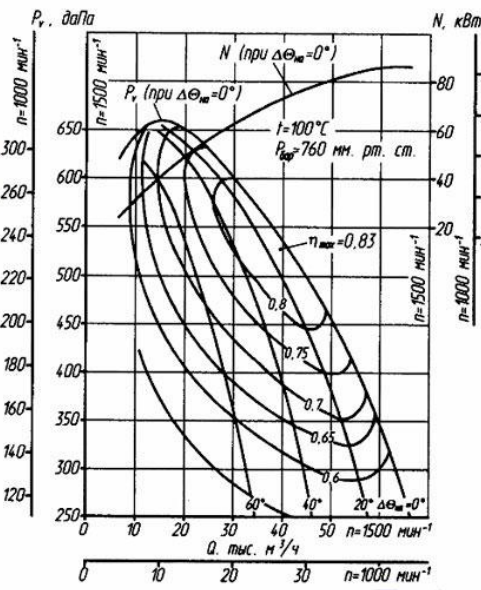
ДН-11,2



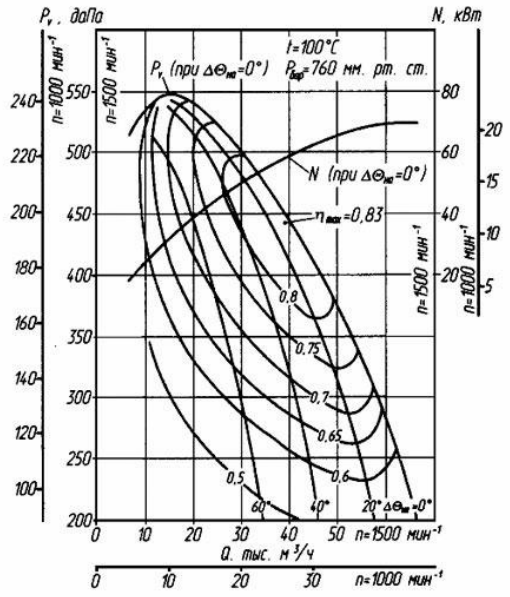


АЭРОДИНАМИЧЕСКИЕ ХАРАКТЕРИСТИКИ ВЕНТИЛЯТОРОВ

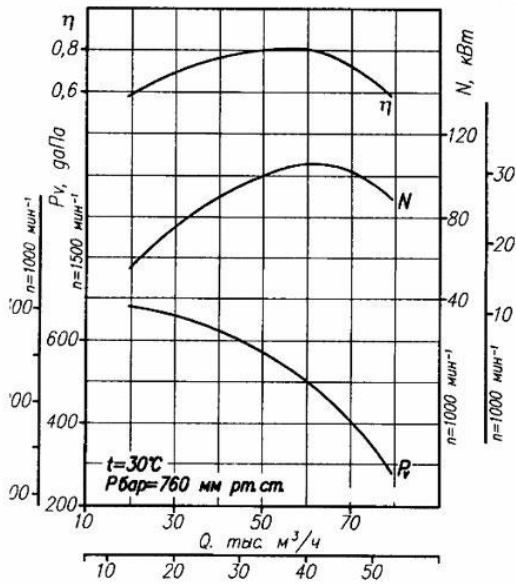
ВДН-12,5



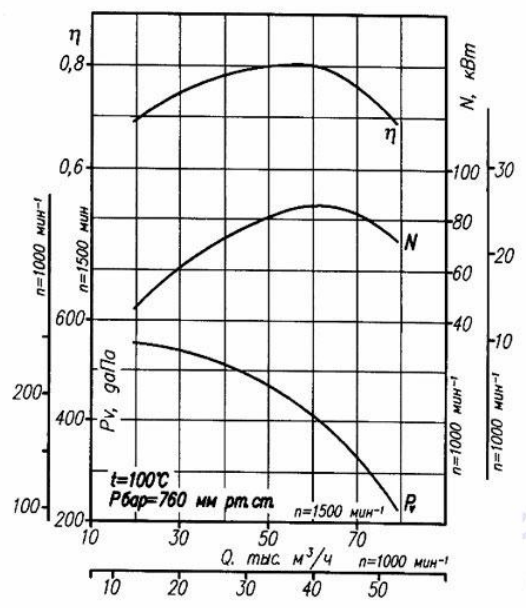
ДН-12,5



ВДН-13

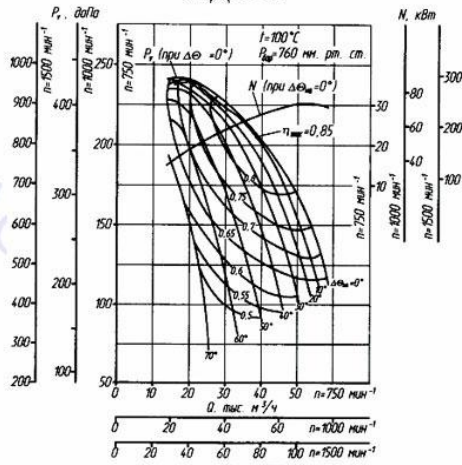


ДН-13

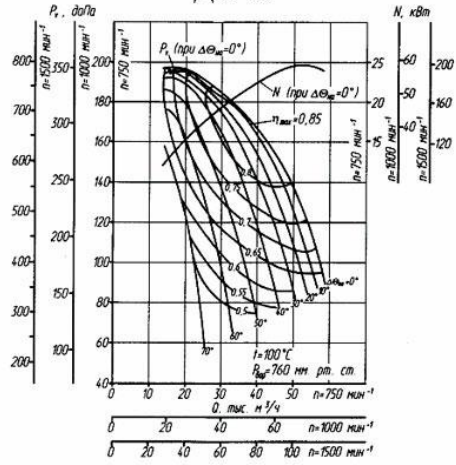


АЭРОДИНАМИЧЕСКИЕ ХАРАКТЕРИСТИКИ ВЕНТИЛЯТОРОВ

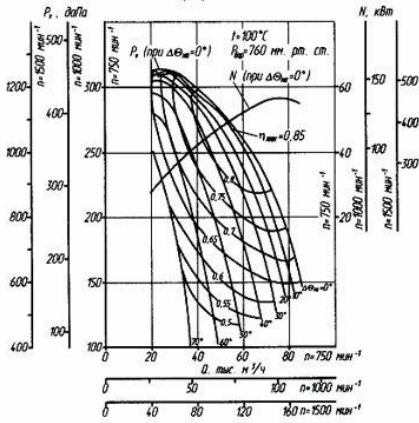
ВДН-15



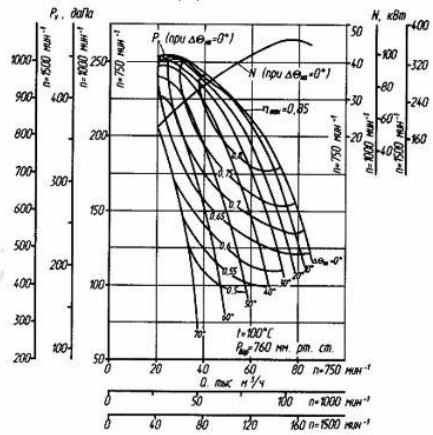
ДН-15



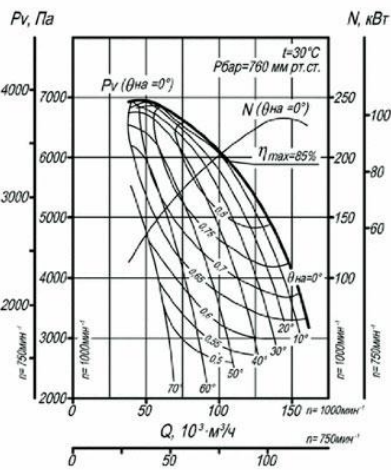
ВДН-17



ДН-17



ВДН-19



ДН-19

