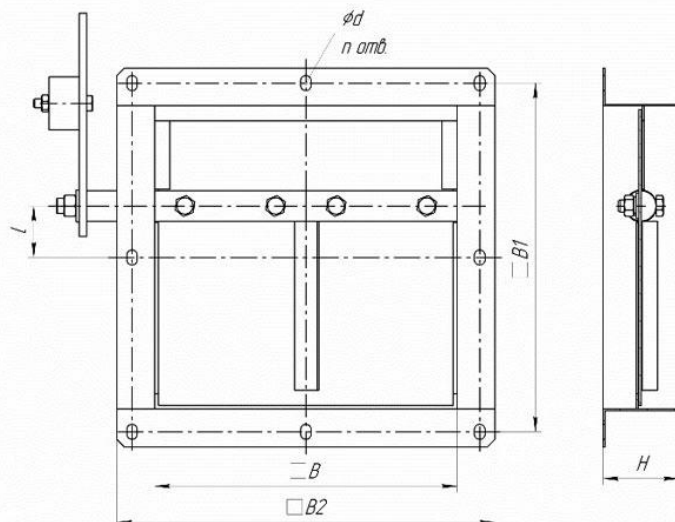


КЛАПАНЫ ОБРАТНЫЕ ПРЯМОУГОЛЬНЫЕ КОп



Клапаны обратные прямоугольные предназначены для предотвращения перетекания воздуха через прямоугольные воздуховоды при остановленном вентиляторе.

Клапаны обратные прямоугольные изготавливаются в климатическом исполнении – У (умеренный климат) 2-й категории размещения по ГОСТ 15150-69.



ГАБАРИТНЫЕ И ПРИСОЕДИНИТЕЛЬНЫЕ РАЗМЕРЫ

Обозначение	Размеры, мм						п, шт
	□B	□B1	□B2	H	l	d	
КОп	150	180	200	50	28	7×10	2×8
КОп-01	200	230	250	50	34	7×10	2×8
КОп-02	250	280	300	50	41	7×10	2×8
КОп-03	400	430	450	50	66	7×10	2×12
КОп-04	500	530	550	50	83	7×10	2×16
КОп-05	800	840	870	64	132	10×16	2×20
КОп-06	1000	1048	1090	72	166	12×18	2×28

- возможно изготовление клапана обратного других размеров по заявке заказчика

(843) 216-63-30, 2781-781

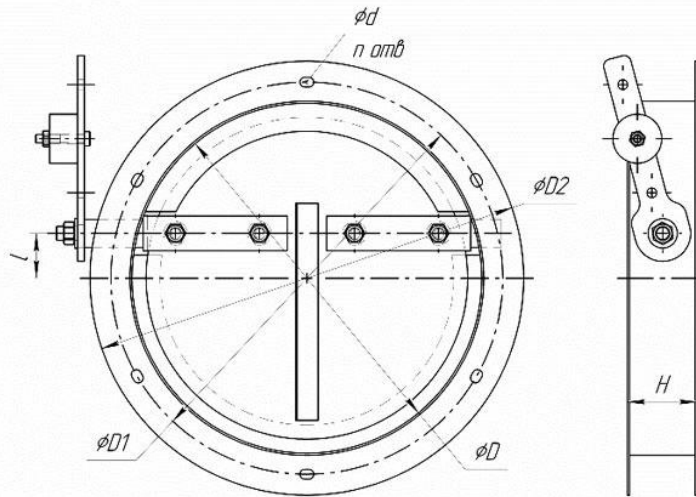
www.great-kazan.ru

КЛАПАНЫ ОБРАТНЫЕ КРУГЛЫЕ КОК



Клапаны обратные круглые предназначены для предотвращения перетекания воздуха через круглые воздуховоды при остановленном вентиляторе.

Клапаны обратные круглые изготавливаются в климатическом исполнении – У (умеренный климат) 2-й категории размещения по ГОСТ 15150-69.



ГАБАРИТНЫЕ И ПРИСОЕДИНИТЕЛЬНЫЕ РАЗМЕРЫ

Обозначение	Размеры, мм						п, шт
	D	D1	D2	H	l	d	
Кок	250	280	310	50	32	7×10	2×6
Кок-01	315	345	375	50	40	7×10	2×8
Кок-02	400	430	460	50	50	7×10	2×10
Кок-03	500	530	560	50	62	7×10	2×10
Кок-04	630	660	690	50	78	10×16	2×12
Кок-05	800	830	860	50	100	10×16	2×12
Кок-06	1000	1040	1080	64	125	10×16	2×16
Кок-07	1250	1295	1340	72	155	12×18	2×18

- возможно изготовление клапана обратного других размеров по заявке заказчика

(843) 216-63-30, 2781-781

www.great-kazan.ru