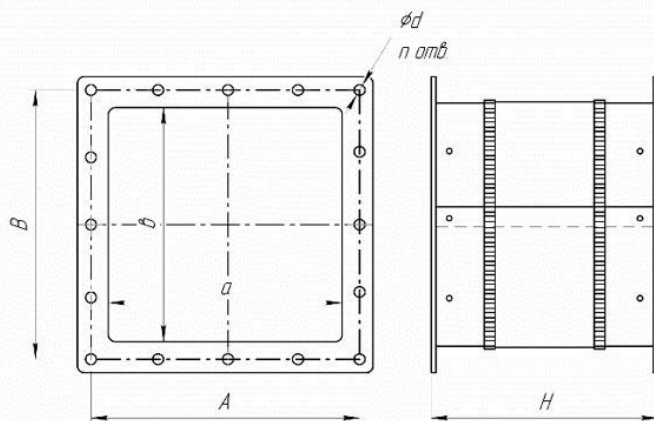


ВСТАВКИ ГИБКИЕ ПРЯМОУГОЛЬНЫЕ ВГп и КРУГЛЫЕ ВГк

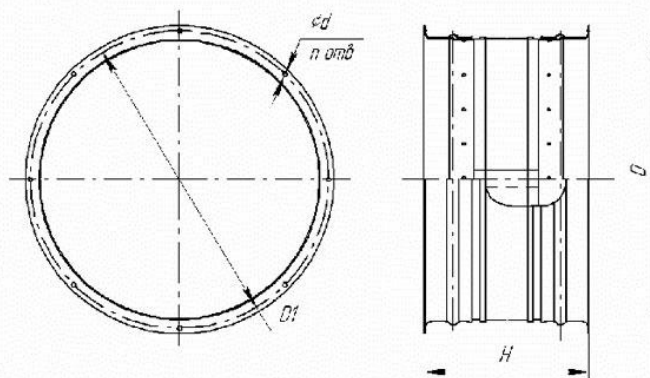
Вставки гибкие к вентиляторам предназначены для предотвращения передачи вибрации от вентилятора к воздуховодам и для снижения уровня шума.

Вставки гибкие изготавливаются в климатическом исполнении – У (умеренный климат) 1-й категории размещения по ГОСТ 15150-69.

Гибкий элемент вставок типоразмера 45-60-45 изготовлен из полиэстера и обеспечивает изменение их длины до 60 мм.



Вставка ВГп



Вставка ВГк

(843) 216-63-30, 2781-781

www.great-kazan.ru

ГАБАРИТНЫЕ И ПРИСОЕДИНИТЕЛЬНЫЕ РАЗМЕРЫ

Назначение вставки	№ вставки ВГП	Размеры, мм						п, шт
		A	B	a	b	d	H	
ВР 80-75 ВР 86-77 ВР 280-46 ВЦ 4-75 ВЦ 14-46	2	170	170	140	140	8×12	116...171	2×8
	2,5	200	200	175	175	8×12	116...171	2×8
	3,15	245	245	220	220	8×12	116...171	2×12
	4	300	300	270	270	8×12	116...171	2×12
	5	380	380	350	350	8×12	116...171	2×16
	6,3	470	470	441	441	8×16	128...183	2×20
	8	600	600	560	560	10×14	128...183	2×16
	10	750	750	700	700	10×14	145...200	2×20
	12	880	880	840	840	10×14	187...242	2×24
12,5	930	930	875	875	10×14	187...242	2×24	
ВР 132-30	3,15	170	140	130	100	7×12	128...183	2×6
	4	210	170	170	130	7×12	145...200	2×8
	5	242	195	205	160	10×14	145...200	2×10
	6,3	298	235	252	190	10×14	145...200	2×14
	8	370	290	320	240	12×16	145...200	2×10
	10	450	352	450	300	12×16	155...210	2×12
ВРП 01(05) ВЦП 6-46	12,5	560	440	510	390	10×14	155...210	2×20
	2,5	176	162	150	136	8×12	116...171	2×8
	3,15	220	205	190	172	8×12	116...171	2×8
	4	270	250	240	218	8×12	116...171	2×12
	5	340	312	300	274	8×12	128...183	2×10
	6,3	410	380	380	350	8×12	128...183	2×16
	8	530	450	480	400	10×14	145...200	2×18
ВЦ 5-35	10	660	660	610	610	10×14	155...210	2×26
	3,55	200	141	156	97	8×12	145...200	2×6
	4	219	182	175	138	12×16	141...196	2×8
	8	448	300	394	246	12×16	153...208	2×12
ВЦ 5-45	8,5	448	300	394	246	12×16	153...208	2×12
	4,25	253	207	221	175	12×16	128...183	2×8
	8	497	405	443	351	12×16	145...200	2×14
ВЦ 5-50	8,5	497	405	443	351	12×16	145...200	2×14
	8	630	513	560	440	14×20	165...220	2×14
	9	698	567	628	507	14×20	175...230	2×14
ВР 12-26	2,5	130	105	100	75	8×12	116...171	2×6
	3,15	172	140	127	95	8×12	128...183	2×6
	3,5	185	150	140	105	8×12	128...183	2×6
	4	204	164	160	120	8×12	145...200	2×8
	4,5	220	180	180	135	10×14	155...210	2×8
	5	252	202	200	150	10×14	155...210	2×8
ВК 11	5,5	270	200	220	165	10×14	155...210	2×8
	1,6	250	250	224	224	8×12	116...171	2×4
	2	310	310	280	280	8×12	116...171	2×4
	2,5	380	380	355	355	8×12	116...171	2×4
	3,15	480	480	450	450	8×12	116...171	2×4
	4	600	600	560	560	10×16	128...183	2×4
	5	760	760	710	710	10×16	128...183	2×4
	6,3	950	950	900	900	10×16	128...183	2×4
	8	1250	1250	1200	1200	10×16	145...200	2×4
	10	1610	1610	1500	1500	10×16	145...200	2×4

- возможно изготовление вставок гибких ВГП других размеров по заявке заказчика

(843) 216-63-30, 2781-781

www.great-kazan.ru

ГАБАРИТНЫЕ И ПРИСОЕДИНИТЕЛЬНЫЕ РАЗМЕРЫ

Назначение вставки	№ вставки ВГк	Размеры, мм				п, шт
		D	D1	d	H	
ВР 80-75 ВР 86-77 ВР 280-46 ВЦ 4-75 ВЦ 14-46	2	205	235	7×14	158...214	2×6
	2,5	265	280	7×14	158...214	2×8
	3,15	325	345	7×14	158...214	2×8
	4	410	430	7×14	158...214	2×8
	5	510	530	7×14	158...214	2×8
	6,3	640	660	7×14	158...214	2×16
	8	815	850	8×16	158...214	2×16
	10	1010	1040	10×14	158...214	2×16
	12	1220	1260	10×14	158...214	2×16
ВР 132-30	12,5	1270	1310	10×14	158...214	2×16
	3,15	158	200	7×12	158...214	2×8
	4	255	290	7×12	158...214	2×8
	5	250	336	10×14	158...214	2×8
	6,3	315	430	10×14	158...214	2×12
	8	400	530	15	158...214	2×12
ВРП 01(05) ВЦП 6-46	10	500	645	15	158...214	2×12
	12,5	816	850	12×16	158...214	2×16
	2,5	175	210	7×12	158...214	2×8
	3,15	222	250	7×12	158...214	2×8
	4	280	305	7×12	158...214	2×8
	5	350	383	8×16	158...214	2×8
	6,3	440	470	8×16	158...214	2×8
ВЦ 5-35	8	560	610	10×14	158...214	2×8
	10	700	745	10×14	158...214	2×16
	3,55	139	182	12	158...214	2×8
	4	174	219	12	158...214	2×8
ВЦ 5-45	8	352	405	12×16	158...214	2×8
	8,5	352	405	12×16	158...214	2×8
	4,25	226	265	12	158...214	2×8
ВЦ 5-50	8	448	497	12×16	158...214	2×12
	8,5	448	497	12×16	158...214	2×12
	8	560	630	14×20	158...214	2×16
ВР 12-26	9	630	698	14×20	158...214	2×16
	2,5	175	210	7×14	158...214	2×6
	3,15	220	255	7×14	158...214	2×6
	3,5	245	280	7×14	158...214	2×6
	4	280	310	7×14	158...214	2×8
	4,5	315	345	7×14	158...214	2×8
	5	350	385	7×14	158...214	2×8
ВО 06-300 ВО 14-320 ВО 16-300 ВО 16-310	5,5	385	415	7×14	158...214	2×8
	2,5	250	280	7×14	158...214	2×8
	3,15	310	340	7×14	158...214	2×8
	3,5	345	375	7×14	158...214	2×8
	4	410	435	7×14	158...214	2×8
	5	510	530	7×14	158...214	2×16
	6,3	642	670	7×14	158...214	2×16
	8	810	840	10×14	158...214	2×16
	10	1010	1045	10×14	158...214	2×16
12,5	1260	1295	10×14	158...214	2×16	

- возможно изготовление вставок гибких ВГк других размеров по заявке заказчика

(843) 216-63-30, 2781-781

www.great-kazan.ru